

Guida dell'utente

Dell D2216H

Numero modello: D2216H

Modello normativo: D2216Hc



SOMMARIO

AVVERTENZA SULLA SICUREZZA	3
PRECAUZIONI	3
NOTE SPECIALI SUI MONITOR LCD.....	4
PRIMA DI UTILIZZARE IL MONITOR	5
CARATTERISTICHE	5
CONTENUTO DELLA CONFEZIONE.....	5
ISTRUZIONI DI INSTALLAZIONE.....	6
CONTROLLI E CONNETTORI	8
REGOLAZIONE DELL'ANGOLO DI VISUALIZZAZIONE.....	9
ISTRUZIONI DI FUNZIONAMENTO	10
ISTRUZIONI GENERALI	10
CONTROLLI DEL PANNELLO ANTERIORE	11
COME REGOLARE UN'IMPOSTAZIONE	12
REGOLAZIONE DELLE IMMAGINI	13
PLUG AND PLAY.....	14
ASSISTENZA TECNICA	15
MESSAGGIO DI ERRORE E POSSIBILE SOLUZIONE.....	16
APPENDICE.....	17
SPECIFICHE TECNICHE.....	17
TABELLA DI DETERMINAZIONE DELLE PREIMPOSTAZIONI DEL COSTRUTTORE.....	18
ASSEGNAZIONE DEI PIN DEL CONNETTORE	19

AVVERTENZA SULLA SICUREZZA

Prima di utilizzare il monitor, si prega di leggere attentamente il presente manuale. Conservare questo manuale per riferimento futuro.

AVVERTENZA

Per evitare il rischio di incendi o di scosse elettriche, non esporre il monitor a pioggia o umidità. All'interno del monitor, sono presenti componenti con tensioni molto elevate e pericolose. Non aprire il monitor. Fare riferimento esclusivamente a personale qualificato per tutti i problemi che richiedono la riparazione del prodotto.

PRECAUZIONI

- Non utilizzare il monitor in prossimità di acqua, ad es. vicino ad una vasca da bagno, un lavandino, un lavello, una vasca lavapanni, una piscina o su un pavimento umido.
- Non collocare il monitor su carrelli, supporti o tavoli poco stabili. In caso di caduta, il monitor può ferire le persone e provocare danni gravi alle apparecchiature. Utilizzare solo carrelli o supporti consigliati dal produttore o venduti insieme al monitor. Nel caso di montaggio del monitor a parete o su un ripiano, utilizzare il kit di montaggio approvato dal produttore e seguire le istruzioni fornite.
- Le aperture e le feritoie presenti nella parte posteriore e inferiore del monitor servono a garantire la ventilazione. Per assicurare un funzionamento affidabile del monitor e per evitarne il surriscaldamento, controllare che queste aperture non siano ostruite o coperte. Non collocare il monitor su letti, divani, tappeti o altre superfici simili. Non collocare il monitor in prossimità o sopra un termosifone o una bocchetta di aria calda. Non posizionare il monitor all'interno di una libreria o di un armadio, a meno che non sia garantita la giusta ventilazione.
- Il monitor deve essere utilizzato esclusivamente con il tipo di alimentazione specificato sull'etichetta. Se non si è certi del tipo di alimentazione disponibile, consultare il proprio rivenditore o la società fornitrice di energia elettrica.
- Il monitor è dotato di una spina di messa a terra a tre punte, ossia una spina con un terzo perno (di messa a terra). Come funzione di sicurezza, tale spina può essere collegata esclusivamente a una presa di corrente dotata di messa a terra. Se la presa in uso non consente l'inserimento della spina a tre punte, rivolgersi a un elettricista per l'installazione della presa corretta oppure utilizzare un adattatore per eseguire la messa a terra dell'apparecchio in maniera sicura. Non tentare di neutralizzare la funzione di sicurezza della spina di messa a terra.
- Scollegare l'apparecchiatura durante i temporali o se non viene utilizzata per lunghi periodi di tempo. In questo modo, si protegge il monitor da danni derivanti da improvvisi sbalzi di tensione.
- Non sovraccaricare le prolunghe e i cavi di alimentazione. Il sovraccarico può essere causa di incendi e/o di scosse.
- Non spingere mai oggetti nelle aperture del monitor. Si potrebbero causare

cortocircuiti con conseguenti incendi o scosse elettriche. Non versare mai liquidi sul monitor.

- Non tentare di riparare il monitor da soli: l'apertura o la rimozione dei coperchi può esporre al rischio di tensioni pericolose e ad altri rischi. Fare riferimento esclusivamente a personale qualificato per tutti i problemi che richiedono la riparazione.
- Per garantire il corretto funzionamento dell'apparecchiatura, usare il monitor esclusivamente con computer con approvazione UL, che dispongano di prese appositamente configurate per tensioni comprese tra 100 e 240V CA, min. 5A.
- La presa a muro deve essere facilmente raggiungibile e collocata in prossimità dell'apparecchio stesso.

NOTE SPECIALI SUI MONITOR LCD

Le situazioni descritte di seguito sono tipiche dei monitor LCD e non indicano l'esistenza di problemi.

NOTE

- A seconda del tipo di computer utilizzato, la luminosità dello schermo potrebbe apparire non uniforme.
- Lo schermo LCD presenta una percentuale di pixel effettivi pari almeno al 99,99%. Si potrebbero notare piccole imperfezioni, con una percentuale dello 0,01% o meno, come un pixel mancante o un pixel che rimane sempre acceso.
- A causa della natura dello schermo LCD, potrebbe rimanere un'immagine residua della schermata precedente se l'immagine viene cambiata dopo aver visualizzato la stessa immagine per lungo tempo. Il monitor risolve lentamente questo problema.
- Quando lo schermo diventa nero o lampeggiante oppure non riesce più ad accendersi, contattare il proprio rivenditore o il centro di assistenza per sostituire i componenti danneggiati. Non cercare di riparare lo schermo da soli!

PRIMA DI UTILIZZARE IL MONITOR

CARATTERISTICHE

- Monitor LCD TFT a colori da 546,1 mm (21,5")
- Display chiaro e cristallino per Windows 7, Windows 8, Windows 8.1 e Windows 10
- Risoluzioni consigliate: 1920 x 1080 a 60 Hz
- Design ergonomico
- Design compatto

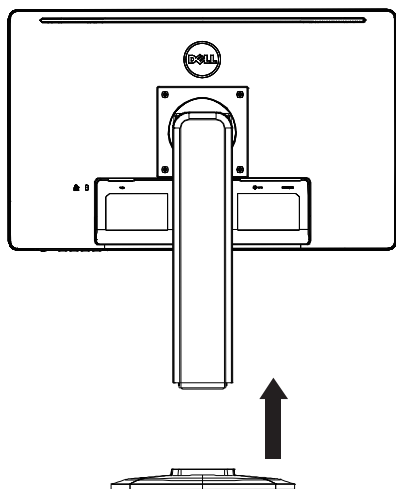
CONTENUTO DELLA CONFEZIONE

La confezione del prodotto deve includere i seguenti componenti:

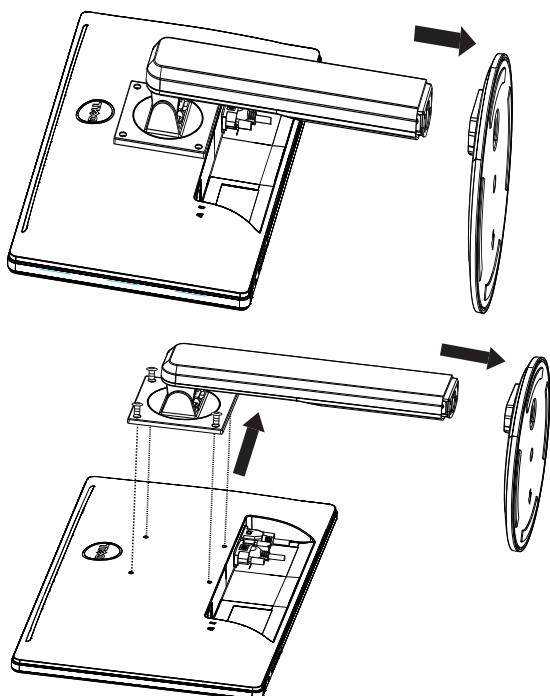
1. Monitor LCD
2. Driver e supporti di documentazione (CD)
3. Guida rapida alla configurazione
4. Informazioni di sicurezza e sulle normative
5. Cavo di alimentazione
6. Cavo D-SUB
7. Supporto (collegato al monitor LCD)
8. Base

ISTRUZIONI DI INSTALLAZIONE

Base di montaggio:



Base di smontaggio:



CAVO DI ALIMENTAZIONE

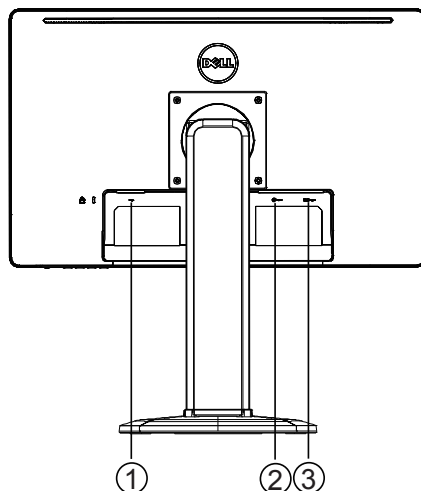
Alimentazione

1. Assicurarsi di utilizzare il cavo di alimentazione corretto per la propria zona.
2. Questo monitor LCD funziona con tensioni di 100/120V oppure di 220/240V (non sono necessarie regolazioni da parte dell'utente).
3. Collegare il cavo di alimentazione CA alla presa di ingresso del monitor LCD. È possibile collegare il cavo di alimentazione CA ad una presa a muro o alla presa di alimentazione del PC, a seconda del tipo di cavo di alimentazione fornito con il monitor LCD.

CONTROLLI E CONNETTORI

CAVO DEL SEGNALE

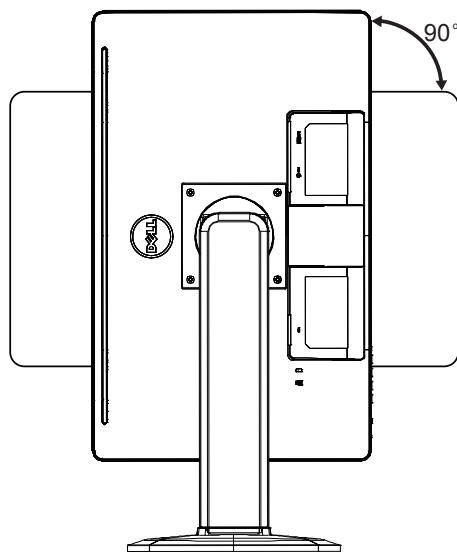
- **Collegamento del cavo segnale:** Collegare una estremità del cavo VGA 15 pin sul retro del monitor e collegare l'altra estremità alla porta VGA del computer.
- **Collegamento del cavo di alimentazione:** Collegare il cavo di alimentazione CA alla presa di ingresso del monitor LCD e alla presa a muro.
- **Collegamento del cavo DVI:** Collegare una estremità del cavo DVI 24 pin (non fornito in dotazione) sul retro del monitor e collegare l'altra estremità alla porta DVI del computer.
- **Attenzione:** Se la presa a muro CA non dispone di messa a terra (con tre fori), installare l'apposito adattatore di messa a terra (non fornito in dotazione).



1.	Ingresso alimentazione
2.	Ingresso segnale DVI
3.	Ingresso segnale D-SUB

REGOLAZIONE DELL'ANGOLO DI VISUALIZZAZIONE

- Per ottenere la visione ottimale si raccomanda di guardare all'intera facciata del monitor e poi di regolarne l'inclinazione in base alle proprie preferenze.
- Tenere il supporto in modo da non far cadere il monitor durante la regolazione dell'angolo di visualizzazione.
- È possibile regolare l'angolo di visualizzazione inclinando il monitor da 0° a 90°.



NOTE

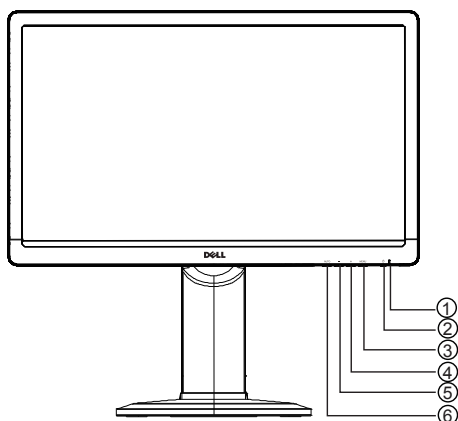
- Non toccare lo schermo LCD al momento di regolare l'angolo di visualizzazione per evitare di danneggiarlo o romperlo.
- Si prega di prestare particolare attenzione per evitare di ferirsi alle dita o alle mani durante la regolazione dell'angolo di visualizzazione.

ISTRUZIONI DI FUNZIONAMENTO

ISTRUZIONI GENERALI

Premere il pulsante di accensione per accendere o spegnere il monitor. Gli altri pulsanti di comando sono situati sulla parte laterale del monitor. Modificando queste impostazioni, è possibile regolare l'immagine in base alle proprie preferenze.

- Il cavo di alimentazione deve essere collegato.
- Collegare il cavo video dal monitor al computer.
- Premere il pulsante di accensione per accendere il monitor. L'indicatore di alimentazione si accende.



CONTROLLI ESTERNI

1.	Indicatore di alimentazione
2.	Pulsante di accensione
3.	MENU/ENTER
4.	+/Image Ratio
5.	-/ECO
6.	Pulsante Auto Config./Input Select/Exit

CONTROLLI DEL PANNELLO ANTERIORE

- **Pulsante di accensione**

Premere questo pulsante per accendere o spegnere il monitor.

- **Indicatore di alimentazione**

Blu: modalità di accensione.

Arancione: modalità standby.

LED spento: modalità di spegnimento.

- **MENU/ENTER**

Attiva il menu OSD, conferma la regolazione della funzione o esce dal menu OSD una volta attivata la luminosità o il contrasto dell'OSD.

- **+ / Image Ratio**

Attiva il controllo Image Ratio quando l'OSD è disattivato, consente di scorrere le icone di regolazione quando l'OSD è attivato o regolare una funzione attivata.

- **- / ECO**

Attiva la funzione ECO quando l'OSD è disattivato, consente di scorrere le icone di regolazione quando l'OSD è attivato o regolare una funzione attivata.

- **Pulsante Auto Config./Input Select/Exit**

1. Quando il menu OSD è disattivato, tenere premuto questo pulsante per attivare la funzione di regolazione automatica (solo sorgente VGA).

La funzione di regolazione automatica viene usata per ottimizzare le opzioni H.Pos, V.Pos, Clock e Focus.

2. Quando il menu OSD è disattivato, premere per selezionare la sergente di ingresso;

3. Quando il menu OSD è attivato, premere questo pulsante per uscire dal menu OSD.

Funzione di blocco dell'OSD Per bloccare l'OSD, premere e tenere premuto il pulsante MENU quando il monitor è spento, quindi premere il pulsante di accensione per accendere il monitor. Per sbloccare l'OSD, premere e tenere premuto il pulsante MENU quando il monitor è spento, quindi premere il pulsante di accensione per accendere il monitor.

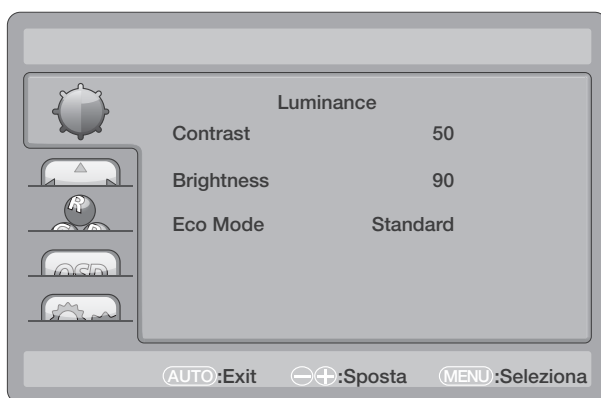
NOTE

- Non installare il monitor vicino a fonti di calore, come radiatori o condutture d'aria, né in un luogo esposto alla luce diretta del sole o a polvere eccessiva oppure a vibrazioni meccaniche o urti.
- Conservare la confezione e i materiali di imballaggio originali, in quanto potrebbero servire per un'eventuale spedizione del monitor.
- Per la massima protezione, reimballare il monitor nella confezione originale.
- Per mantenere l'aspetto del monitor sempre come nuovo, pulirlo periodicamente con un panno morbido. È possibile rimuovere le macchie difficili con un panno leggermente imbevuto di una soluzione detergente delicata. Non utilizzare mai solventi aggressivi, come diluenti, benzene o detersivi abrasivi, in quanto potrebbero danneggiare il mobiletto. Come precauzione di sicurezza, scollegare sempre il monitor prima delle operazioni di pulizia.

- Non graffiare lo schermo con oggetti duri, in quanto potrebbero derivarne danni permanenti.
- Non versare liquidi sul monitor perché si possono provocare danni ai componenti.





COME REGOLARE UN'IMPOSTAZIONE


1. Premere il pulsante MENU per visualizzare il menu OSD.
2. Premere + o - per scorrere le voci di menu. Una volta evidenziata la voce desiderata, premere il pulsante MENU per selezionarla. Premere + o - per scorrere il sottomenu. Una volta evidenziata la voce desiderata, premere il pulsante MENU per attivarla.
3. Premere + o - per regolare l'impostazione.
4. Per uscire e salvare, premere il pulsante EXIT. Per regolare altre impostazioni, ripetere i passaggi 2 - 3.



REGOLAZIONE DELLE IMMAGINI

Descrizioni dei controlli delle funzioni

Voce del menu principale	Icona del menu principale	Voce del sottomenu	Sottomenu	Descrizione	
Luminance		Contrast*		Regolazione contrasto	
		Brightness*		Regolazione luminosità	
		Eco	Standard		Modalità Standard
			Text		Modalità Text
			Internet		Modalità Internet
			Game		Modalità Game
			Movie		Modalità Movie
Sports		Modalità Sports			
Image Setup		Clock		Regola l'orologio dell'immagine per ridurre il disturbo verticale.	
		Phase		Regola la fase dell'immagine per ridurre il disturbo orizzontale.	
		H.Position		Regola la posizione orizzontale dell'immagine.	
		V.Position		Regola la posizione verticale dell'immagine.	
		Image Ratio**	Wide/4:3	Consente di selezionare l'opzione dell'immagine Wide/4:3	
Color Temp.		Warm		Richiama l'opzione Warm Color Temp. da EEPROM.	
		Normal		Richiama l'opzione Normal Color Temperature da EEPROM.	
		Cool		Richiama l'opzione Cool Color Temperature da EEPROM.	
		User	Red		Regolazione guadagno rosso
			Green		Regolazione guadagno verde
			Blue		Regolazione guadagno blu
sRGB		Richiama l'opzione sRGB Color Temperature da EEPROM.			
OSD Setup		H.Position		Regola la posizione orizzontale dell'OSD	
		V.Position		Regolare la posizione verticale dell'OSD	
		Timeout		Regola il timeout dell'OSD	
		Language		Consente di selezionare la lingua dell'OSD	

Voce del menu principale	Icona del menu principale	Voce del sottomenu	Sottomenu	Descrizione
Extra		Input Select	VGA/DVI	Consente di selezionare la sorgente di ingresso VGA o DVI
		DDC/CI		Attiva/Disattiva il supporto DDC/CI
		Reset	Yes/No	Ripristina i valori predefiniti del menu.
		Information		Mostra le informazioni sulla sorgente principale delle immagini.

* Luminosità e Contrasto possono essere modificati solo in Modalità Standard.

** La funzione Image Ratio è disattivata se non disponibile per alcuna risoluzione.

PLUG AND PLAY

Funzione Plug & Play DDC2B

Questo monitor è dotato di funzionalità VESA DDC2B, in base allo STANDARD VESA DDC. Ciò consente al monitor di essere riconosciuto dal sistema host e, in base al livello dello standard DDC utilizzato, di comunicare ulteriori informazioni sulle funzionalità di visualizzazione di cui dispone.

DDC2B è un canale dati bidirezionale, basato sul protocollo I²C. L'host può richiedere informazioni EDID tramite il canale DDC2B.

SE NON SONO PRESENTI SEGNALI DI INGRESSO VIDEO, IL MONITOR RISULTA APPARENTEMENTE NON FUNZIONANTE. PER IL FUNZIONAMENTO CORRETTO DEL MONITOR, DEVE ESSERE PRESENTE UN SEGNALE DI INGRESSO VIDEO.

Questo monitor soddisfa gli standard ambientali definiti dalla VESA (Video Electronics Standards Association) e dalla confederazione svedese dei lavoratori. Questa funzione è progettata per il risparmio di energia elettrica, tramite la riduzione del consumo energetico in caso di assenza di segnali di ingresso video. Se non sono presenti segnali di ingresso video, il monitor, dopo un periodo di time-out, passa automaticamente alla modalità standby. Ciò consente una riduzione del consumo energetico interno del monitor. Dopo il ripristino del segnale di ingresso video, viene ripristinata la potenza massima e il display si riattiva automaticamente. L'aspetto è simile a quello della funzione "Screen Saver", tranne per il fatto che il display è completamente spento. È possibile ripristinare il display premendo un tasto sulla tastiera o facendo clic con il mouse.

ASSISTENZA TECNICA

Problema e domanda	Possibile soluzione
Il LED di alimentazione non si accende	<ul style="list-style-type: none"> • Verificare che l'interruttore di alimentazione si trovi in posizione ON • Il cavo di alimentazione deve essere collegato.
Nessuna funzione Plug & Play	<ul style="list-style-type: none"> • Controllare se il PC è compatibile con la funzione Plug & Play. • Controllare se la scheda video è compatibile con la funzione Plug & Play. • Controllare se il pin della presa D-15 del cavo video è piegato.
L'immagine è sfocata	<ul style="list-style-type: none"> • Regolare le impostazioni di contrasto e luminosità.
L'immagine non è stabile o presenta striature	<ul style="list-style-type: none"> • Spostare i dispositivi elettrici che potrebbero causare interferenze.
Il LED d'alimentazione è acceso (di colore blu) però non c'è immagine o video.	<ul style="list-style-type: none"> • L'interruttore di alimentazione del computer deve trovarsi in posizione ON. • La scheda video del computer deve essere inserita completamente nell'apposito alloggiamento. • Assicurarsi che il cavo video del monitor sia collegato correttamente al computer. • Controllare il cavo video del monitor e assicurarsi che nessuno dei pin sia piegato. • Assicurarsi che il computer sia operativo premendo il tasto Bloc Maiusc sulla tastiera e osservando il LED corrispondente. Il LED deve accendersi o spegnersi dopo aver premuto il tasto Bloc Maiusc.
Uno dei colori primari non è visibile (rosso, verde o blu)	<ul style="list-style-type: none"> • Controllare il cavo video del monitor e assicurarsi che nessuno dei pin sia piegato.
L'immagine non è correttamente centrata o dimensionata sullo schermo	<ul style="list-style-type: none"> • Regolare la frequenza dei pixel (CLOCK) e la fase (PHASE), oppure premere il tasto di scelta rapida (regolazione automatica).
I colori dell'immagine sono alterati	<ul style="list-style-type: none"> • Regolare il colore RGB o selezionare l'opzione Color Temperature.
Scarsa luminosità o contrasto	<ul style="list-style-type: none"> • Se la luminosità dello schermo risulta ridotta dopo un certo periodo di tempo influenzando la funzionalità del display, spedire il dispositivo al nostro centro di assistenza autorizzato per la riparazione.
Striature orizzontali o verticali sullo schermo	<ul style="list-style-type: none"> • Regolare CLOCK (frequenza pixel) e PHASE (fase) oppure eseguire la regolazione automatica (tasto di scelta rapida).

La frequenza dei pixel (CLOCK) controlla il numero dei pixel rilevati mediante un movimento orizzontale. Se la frequenza non è corretta, sullo schermo vengono visualizzate delle striature verticali e l'immagine non presenta la larghezza corretta. La funzione PHASE regola la fase del segnale di clock dei pixel. Se la regolazione della fase è errata, l'immagine presenta lievi striature orizzontali. Per la regolazione di PHASE e CLOCK conviene utilizzare il "dot-pattern".

MESSAGGIO DI ERRORE E POSSIBILE SOLUZIONE

NO SIGNAL

1. Verificare che il cavo del segnale sia collegato correttamente. Se il connettore è allentato, serrare le viti corrispondenti.
2. Controllare se i pin di connessione del cavo del segnale sono danneggiati.

INPUT NOT SUPPORTED

Il computer è stato impostato su una modalità di visualizzazione inadatta. Impostare il computer su una delle modalità di visualizzazione elencate nella tabella a pagina 18.

APPENDICE

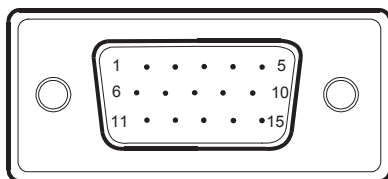
SPECIFICHE TECNICHE

Pannello LCD	Sistema di gestione	LCD TFT a colori da 21,5"
	Dimensioni	546,1 mm (diagonale)
	Pixel pitch	0,2482 mm (O) × 0,2482 mm (V)
	Tempo di risposta (tempo di salita - trise + tempo di caduta - tfall)	5ms (tipico)
	Luminosità del bianco la centro	250 cd/m ² (tipica)
Ingresso	Video	Interfaccia analogica R, G, B
		Digitale
	Sincronizzazione separata	H/V TTL
	Frequenza H	30 kHz - 83 kHz
	Frequenza V	56 Hz - 76 Hz
Colori display		16,7 milioni di colori
Frequenza dei pixel		170 MHz
Risoluzione massima		1920 × 1080 a 60 Hz
Plug and Play		VESA DDC2B™
Consumo energetico	Modalità di accensione	≤ 25 W
	Modalità standby	≤ 0,5 W
	Modalità OFF	≤ 0,5 W
Connettore di ingresso		D-Sub a 15 pin
		DVI a 24 pin
Segnale video di ingresso		Analogico 0,7V p-p (standard), 75 OHM, positivo
Dimensioni massime dello schermo		Orizzontale 476,64 mm Verticale 268,11 mm
Alimentazione		100~240V CA, 50/60 Hz
Considerazioni ambientali		Temperatura di funzionamento Da 0 a 40°C Altezza di funzionamento 0~3658 m Temperatura a riposo Da -20 a 60°C Umidità di funzionamento Dal 20% al 80%
Dimensioni		516,4 × 510,2 × 244,5 mm (A × L × P)
Peso		4,80 kg
Peso (confezione inclusa)		6,20 kg

TABELLA DI DETERMINAZIONE DELLE PREIMPOSTAZIONI DEL COSTRUTTORE

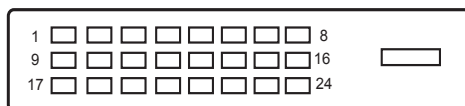
STANDARD	RISOLUZIONE	FREQUENZA ORIZZONTALE (KHz)	FREQUENZA VERTICALE(Hz)
VGA	640 × 480@60Hz	31.469	59.940
	640 × 480@75Hz	37.500	75.000
	800 × 600@60Hz	37.879	60.317
	800 × 600@75Hz	46.875	75.000
XGA	1024 × 768@60Hz	48.363	60.004
	1024 × 768@75Hz	60.023	75.029
SXGA	1280 × 1024@60Hz	63.981	60.000
	1280 × 1024@75Hz	79.976	75.025
	1152 × 864@75Hz	67.500	75.000
FULL HD	1920 × 1080@60Hz	67.500	60.000
DOS	720 × 400@70Hz	31.469	70.087

ASSEGNAZIONE DEI PIN DEL CONNETTORE



Cavo del segnale del display a colori da 15 pin

N. PIN	DESCRIZIONE	N. PIN	DESCRIZIONE
1.	Rosso	9.	+5V
2.	Verde	10.	Messa a terra
3.	Blu	11.	Messa a terra
4.	Messa a terra	12.	Dati seriali DDC
5.	Cavo di rilevamento	13.	Sincronizzazione orizzontale
6.	Messa a terra R	14.	Sincronizzazione verticale
7.	Messa a terra G	15.	Clock seriale DDC
8.	Messa a terra B		



Cavo del segnale del display a colori da 24 pin

N. PIN	DESCRIZIONE	N. PIN	DESCRIZIONE
1.	Dati TMDS 2-	13.	Dati TMDS 3+
2.	Dati TMDS 2+	14.	Alimentazione da +5V
3.	Schermatura 2/4 dati TMDS	15.	Messa a terra (per +5V)
4.	Dati TMDS 4-	16.	Rilevamento hot-plug
5.	Dati TMDS 4+	17.	Dati TMDS 0-
6.	Clock DDC	18.	Dati TMDS 0+
7.	Dati DDC	19.	Schermatura 0/5 dati TMDS
8.	N.C.	20.	Dati TMDS 5-
9.	Dati TMDS 1-	21.	Dati TMDS 5+
10.	Dati TMDS 1+	22.	Schermatura clock TMDS
11.	Schermatura 1/3 dati TMDS	23.	Clock TMDS +
12.	Dati TMDS 3-	24.	Clock TMDS -